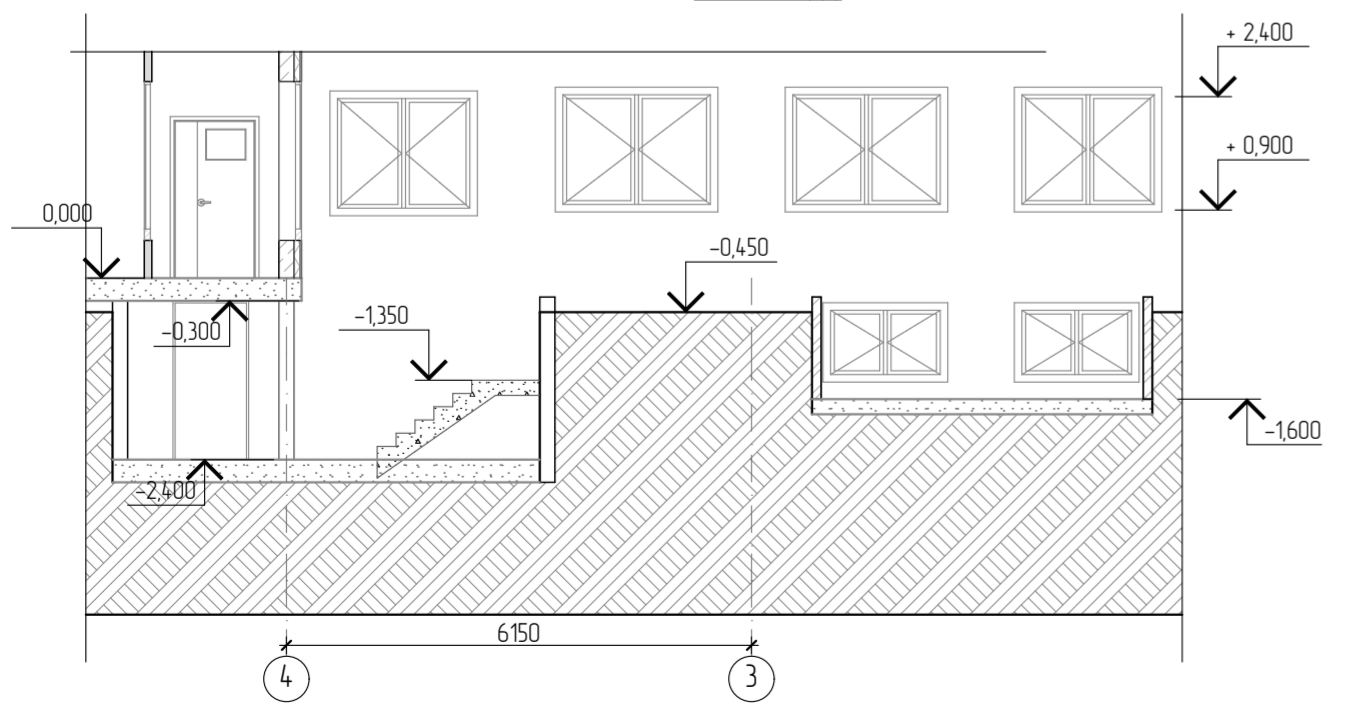


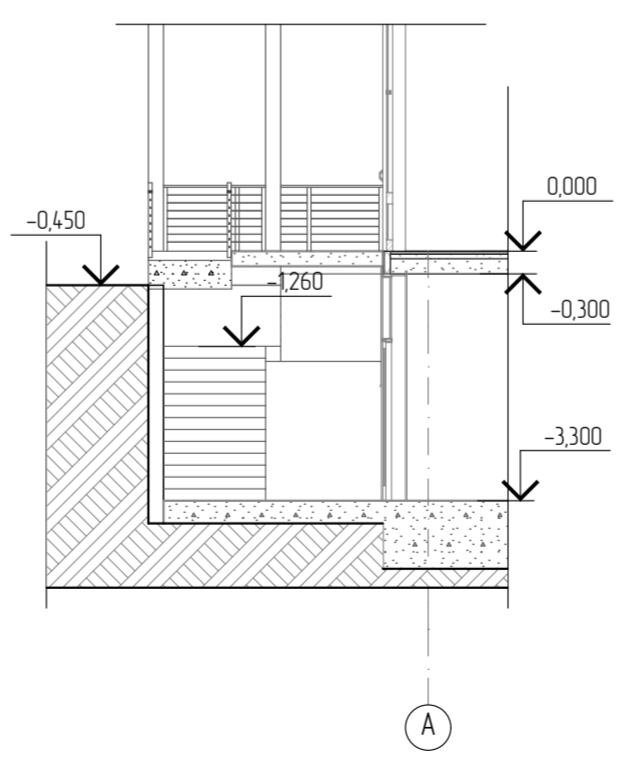


Экспликация помещений подвала		
№	Наименование	Площадь
001	Подсобное помещение для офиса №1, 2	25,6
002	Подсобное помещение для офиса №1, 2	40,6
003	Коридор	44,4
004	Помещение для переговоров офиса №1, 2	49,5
005	Помещение для отдыха офисных работников	42,2
006	Санузел	2,6
007	Тамбур	2,2
008	КУИ	2,3
009	Помещение для резервуара хозяйственно-питьевой воды и для насосных	48,1
010	Подсобное помещение для офиса №3	50,6
011	Электрощитовая	22,7
012	Технический коридор	26,8
013	Подсобное помещение для офиса №4	28,3
014	Санузел	2,6
015	Коридор	44,4
016	Тамбур	2,1
017	КУИ	2,2
018	Помещение для переговоров офиса №3, 4	40,6
019	Подсобное помещение для офиса №5	40,6
020	Помещение для переговоров офиса №5, 6	49,5
021	Помещение для отдыха офисных работников	42,2
022	Подсобное помещение для офиса №6	25,6
023	Тамбур	2,2
024	КУИ	2,3
025	Санузел	2,6
026	Холл	16,8
027	Холл	27,0
028	Л.К.	17,5
029	Л.К.	10,8
030	Л.К.	17,5
031	Помещение водомерного узла	9,6
		742,0 м²

Сечение а-а



Сечение б-б



						06/08.2017 AP				
						«Жилой комплекс», расположенный по адресу: г. Новороссийск, ул. Хворостянского, кадастровый номер з/у 23:47:0308007:1363.				
Изм.	Коп.уч.	Лист	№Док.	Подп.	Дата	Заказчик: ООО "Новострой"		Стадия	Лист	Листов
								п	6	
						Секция 2. План подвала. Сечение а-а. Сечение б-б.		ООО "НОВОРОСПРОЕКТ 457"		
						ГАП Алимов С.Э.				
						Архитектор Смиртачева Т.В.				
						Н.Контроль Александров				